

## 4.1 分子筛式除硬净水器

### 4.1.1 工作原理

分子筛式除硬净水器采用离子交换原理，将水中的钙、镁离子与树脂上的钠离子进行交换，从而达到软化硬度的目的。当树脂上的钠离子被水中的钙、镁离子置换后，树脂的交换能力会逐渐耗尽，此时需要通过再生剂（通常是氯化钠溶液）进行再生，使树脂恢复原有的交换能力。

### 4.1.2 产品特点

分子筛式除硬净水器具有以下特点：1. 除硬效率高，能有效去除水中的钙、镁离子；2. 运行稳定，使用寿命长；3. 再生剂消耗量低，运行成本较低；4. 出水水质稳定，口感好。

### 4.1.3 应用范围

分子筛式除硬净水器广泛应用于家庭、酒店、学校、医院等场所，用于软化饮用水，改善水质，保护涉水设备的使用寿命。



型号	罐体直径 (mm)	罐体长度 (mm)	罐体高度 (m)
----	-----------	-----------	----------

YAP-1000	1000	1500	1.5
YAP-1500	1500	2000	2.0
YAP-2000	2000	2500	2.5
YAP-2500	2500	3000	3.0
YAP-3000	3000	3500	3.5
YAP-3500	3500	4000	4.0
YAP-4000	4000	4500	4.5
YAP-4500	4500	5000	5.0
YAP-5000	5000	5500	5.5
YAP-5500	5500	6000	6.0
YAP-6000	6000	6500	6.5
YAP-6500	6500	7000	7.0
YAP-7000	7000	7500	7.5
YAP-7500	7500	8000	8.0
YAP-8000	8000	8500	8.5
YAP-8500	8500	9000	9.0
YAP-9000	9000	9500	9.5
YAP-9500	9500	10000	10.0

● 安装示意图

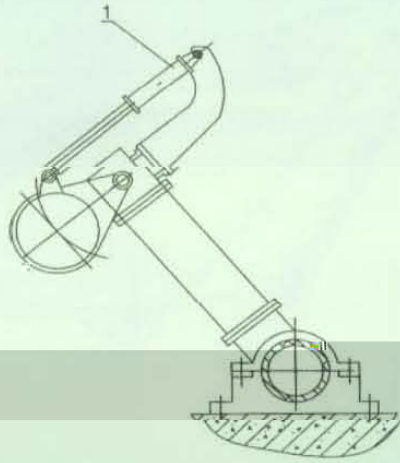


图1 工作状态

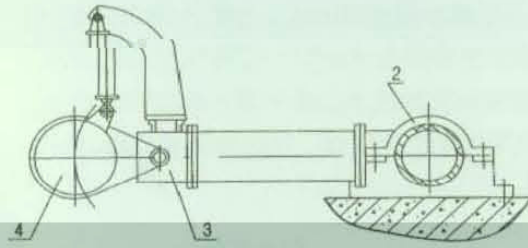


图1 落水状态

- 1、气缸
- 2、轴承
- 3、导流罩
- 4、浮筒