

2. 转碟曝气机

转碟曝气机由转碟、导流板、电控系统等部分构成。主轴上安装的转碟(盘)在电机、减速机驱动下旋转,对

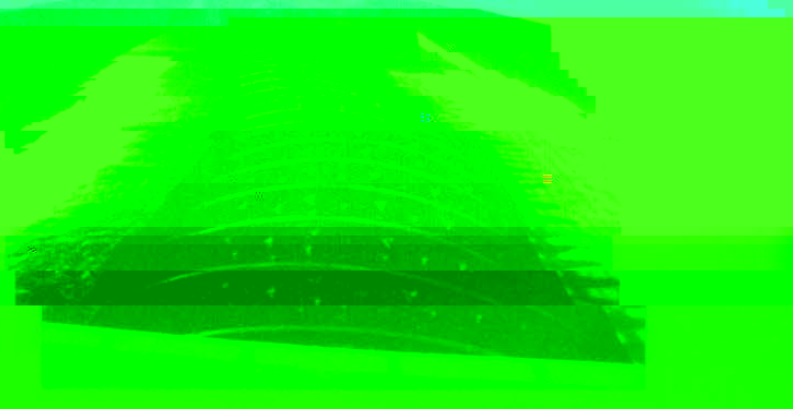
曝气池中的污水进行曝气,使污水中的溶解氧

含量增加,同时通过转碟的搅动,使污水中的悬浮物、泥渣等杂质在曝气池中不断循环,防止污泥沉积。

该设备主要用于城市污水处理氧化沟工艺,经过多年的推广应用,我公司ZD型转碟(盘)曝气机取得了良好的信誉。2008年,该产品通过国家环保总局及天津市污水处理重点实验室及多家委托单位的认定,尤其模块集装式大型转碟曝气机获得了国家专利,专利号为:ZL00221416.4。

性能特点

- 1、占地面积小,工艺布置方便。
- 2、转碟(盘)采用高强度低合金钢或铸钢制成,防腐性能强。
- 3、碟片上凸台布置通过优化水力设计,凸块的高度、密度均进行了变化,增大气液接触的接触面积,充氧能力高、推流效果好,同等条件下曝气充氧能力高于国内同类产品10%以上,适用工作水深可达5m左右。



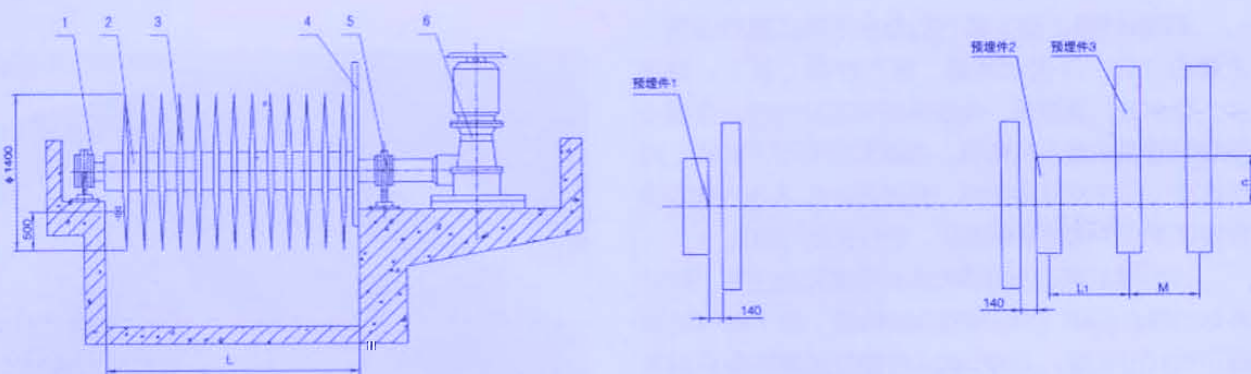
型号说明



技术参数

型号	主轴长度(m)	转碟直径(m)	淹没深度(mm)	转碟数(块)	充氧能力(kgO ₂ /h)	转速(r/min)	电机功率(kW)
ZD-3	3	1400	500	13	16~18	50~60	11
ZD-5	5	1400	500	21	25~29	50~60	18.5
ZD-7	7	1400	500	29	35~40	50~60	22
ZD-9	9	1400	500	37	44~52	50~60	30
ZD-12	12	1400	500	49	59~69	50~60	37
ZD-7	7	1500	550	28	64	52	37
ZD-9	9	1500	550	36	82	52	45
ZD-12	12	1500	550	45	103	52	55
ZD-7	7	1800	680	21	76.23	50	45
ZD-9	9	1800	680	27	98.01	50	75

安装示意图



1、轴承座 2、主轴 3、曝气转碟 4、挡水板 5、联轴器 6、驱动装置

安装基本参数

型号	尺寸	L	L1	m	n	预埋件尺寸 (δ=16)		
						预埋件1	预埋件2	预埋件3
ZD-3		3000	450	200	125	500×250	500×250	2-500×220
ZD-5		5000		210	125			
ZD-7		7000	480	245	125			
ZD-9		9000	500	275	125			2-700×240
ZD-12		12000	550					

注：根据用户要求可设计预留孔。