

倒伞型叶轮表面曝气机设计选型及安装说明

一、产品特点

- 1、提升力大，水平推力强，可调节叶轮高度，改变其浸没深度，便于达到最佳效果；
- 2、户外全封闭三相电机，运转可靠，调速装置采用变频调速控制，调节范围大、操作简单、平稳、维护方便；
- 3、早先无底框式，设施简单、集中、投资费用低。



合范围广；

2、提升力大，水平推力强，可调节叶轮高度，改变其浸没深度，便于达到最佳效果；

3、户外全封闭三相电机，运转可靠，调速装置采用变频调速控制，调节范围大、操作简单、平稳、维护方便；

4、早先无底框式，设施简单、集中、投资费用低。



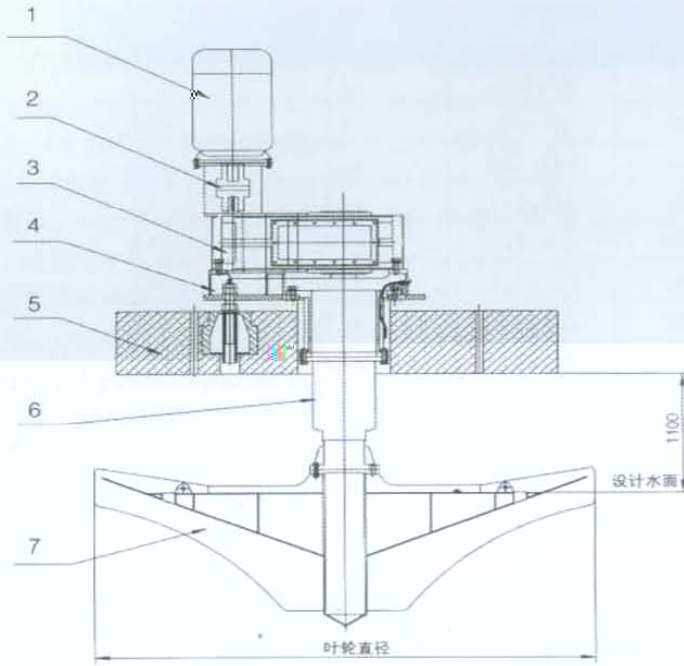
二、型号说明





● 安装及说明

安装示意图



- 1、户外型电动机
- 2、联轴器
- 3、减速箱
- 4、安装底座
- 5、安装基础
- 6、传动装置
- 7、倒伞型叶轮

● 说明

- 1、倒伞型复合叶轮适用于潜水电动机

曝气设备